

Birkevang har en avanceret fibernetværk der distribuerer internet, kabel-TV og fastnet-telefoni.

Birkevang ejer alt nedgravet fiber, samt centralt placeret fælles aktivt udstyr i Birkevangs hovedkrydsfelt ved parkeringspladsen. Den brugerejet og non-profit forening, Parknet, vedligeholder anlægget og leverer de services som du ønsker at abonnere på. I drift siden 2008.

Beslutningen om at investere ca. 4,2 millioner i Birkevangs eget fibernetløsning blev vedtaget på Birkevangs generalforsamling i 2006 med over 90% flertal og fordi det krævede oprettelse af et realkreditlån, krævede det to generalforsamlinger. Faktisk krævede beslutningen en ekstraordinær generalforsamling i sommer 2007, fordi budgettet skulle udvides. Hver parcelejer kunne vælge imellem to finansieringsmåder: a) Ca. 36.000 kr kontant eller b) Afdrag på en realkreditlån som Birkevang oprettet. Ca. 1/3 valgte kontant betaling. Resten betaler af på lånet med knapt 280 kr pr. måned. Lånet er betalt ud i år 2027. Når du køber et parcel, overtager du de oprindelige forpligtelser som hører til netop din parcel. Forpligtelserne inkluderer, at du skal passe godt på den fiberkabel der er nedgravet på din grund, samt husets fiberinstallation, fiberboks, fiberboks-strømadapter og TV-fordeler. Disse dele hører til huset. Du har vedligeholdelsespligten/ dække evt. omkostninger for alt fiberrelateret på parcel/parcelgrunden. Hvis du sælger huset, skal alt fiberrelateret blive i parcel/parcelgrunden.

Hver parcel er tilsluttet med 2 stk. fibertråde. Det ene er til internet og telefoni og det andet tråd leverer kabel-TV. Fiberkablet er tilsluttet en fiberboks som du ejer. I boksen konverteres laserlys til elektrisk signaler og overføres til eksterne enheder (som f. eks. computer og wifi router) via kobber kabling. Dine 2 fibertråde er ført frem til en af 12 fiberbrønde som er fordelt rundt i Birkevang. Hver brønd er tilsluttet 12 parceller. Fra hver brønd er nedgravet et hovedfiberkabel med 24 fibertråde og som er fremført op til Birkevangs hovedkrydsfelt ved parkeringspladsen. Her forbindes fiber til aktivt udstyr. Anlægget er forbundet via fiber, med Parknet på Nørrebro (ca. 5,5 km).

DU MÅ UNDER INGEN OMSTÆNDIGHEDER FLYTTE FIBERBOKSEN ELLER PILLE VED FIBERKABLET. DU MÅ IKKE ÅBNE FIBERBOKSEN. Fiber er en fantastisk teknologi der potentielt kan transportere data ved lysets hastighed. Da fiber er lavet af glas, er mediet modstandsdygtig over for vand og radiostøj. Ulempen er, at fiber er skrøbeligt og kan knække ved buk/bøjninger. Det kræver specielt uddannet personale, når der skal arbejdes med fiber. Almindelig el-montører har sjældent kvalificeret erfaring med fiberarbejde. En knækket fiber skal "splidses" af specielt uddannet folk og vores erfaring er, at det koster MINDST 2.500 kr plus moms, at reparere en knækket fiber. Du bærer omkostningen, hvis skaden er på din parcel. Hvis du har overgravet nedgravet fiber på din parcel eller der ikke er nok fiber at arbejde med, kan man risikere at skulle blæse nyt fiber mellem brønd og parcel og kan nemt koste dig 10.000 plus moms (skøn). Fiber er et optisk materiale og støv er en fjende. Røg kan også skabe problemer pga. aflejring af nikotin. Så hold fiberboksen så støvfrit som muligt.

Evt. udskiftning af defekt fiberboks til nyt, koster ca. 2.500 kr. inkl. moms. Inkl. afmontering/installation og bestilles via Parknet efter at Parknet har fejlsøgt.

I Birkevang har vi pt. to typer/fabrikater bokse: Den gamle hedder "Visipia" og den nye hedder "Icotera". Se bagsiden der viser de to bokse. Hvis du ønsker at flytte fiberboksen, skal du inden du

gør noget som helst, kontakte Birkevangs Fibernetudvalg (se Birkevangs website vedr. kontaktdata). Fibernetudvalget vil give dig gode råd og kontaktdata til de rigtig fagfolk.

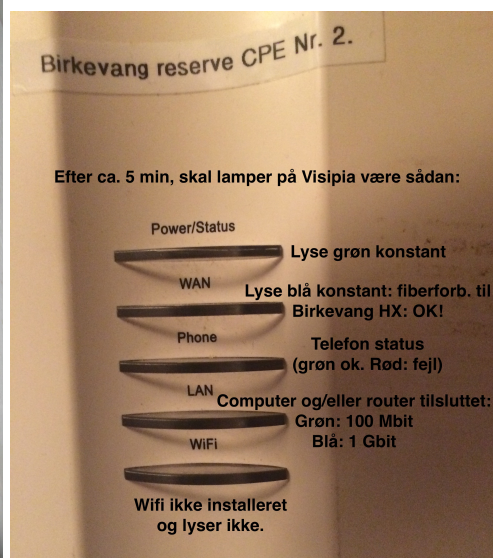
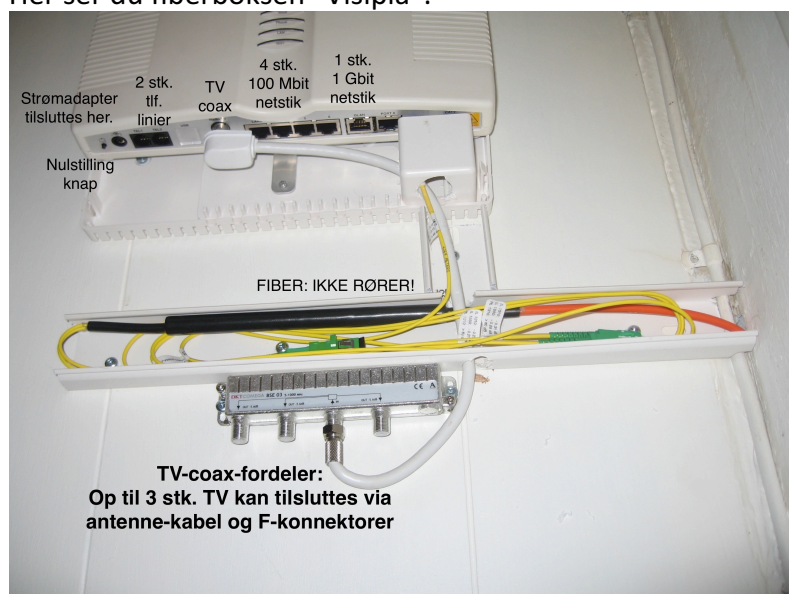
Du tilmelder dig Parknets services via Parknets webbaseret online-tilmeldingssystem:

<http://parknet.dk/tilmelding/>

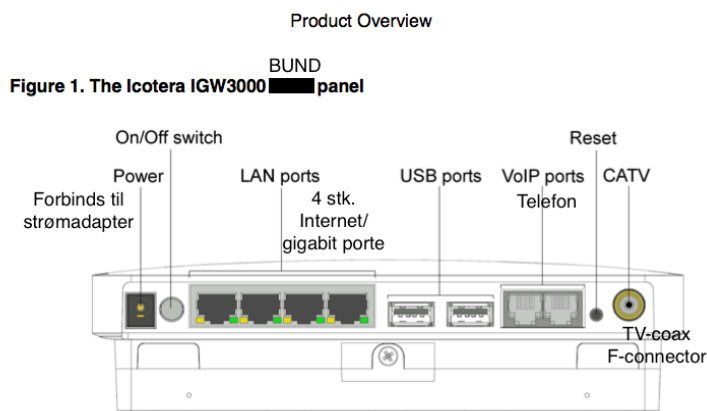
Se Parknets website vedr. priser, support og opdateret TV-kanallister. BEMÆRK: Birkevang har af tekniske grunde, kun 3 stk. normale TV-pakker at vælge imellem (Lille, Mellem og Stor) og man kan vælge mellem mange digital-tilvalgskanaler og digital-tilvalgspakker. Fra d. 01.01.2017 lukkes den analog distribution og kun den digital DVB-C/MPEG2/MPEG4 distribution fortsætter. Parknet:

<http://parknet.dk/>

Her ser du fiberboksen "Visipia":



Her ser du fiberboksen "Icoter":



Mvh, Birkevangs Fibernetudvalg

Side 2 af 2 sider